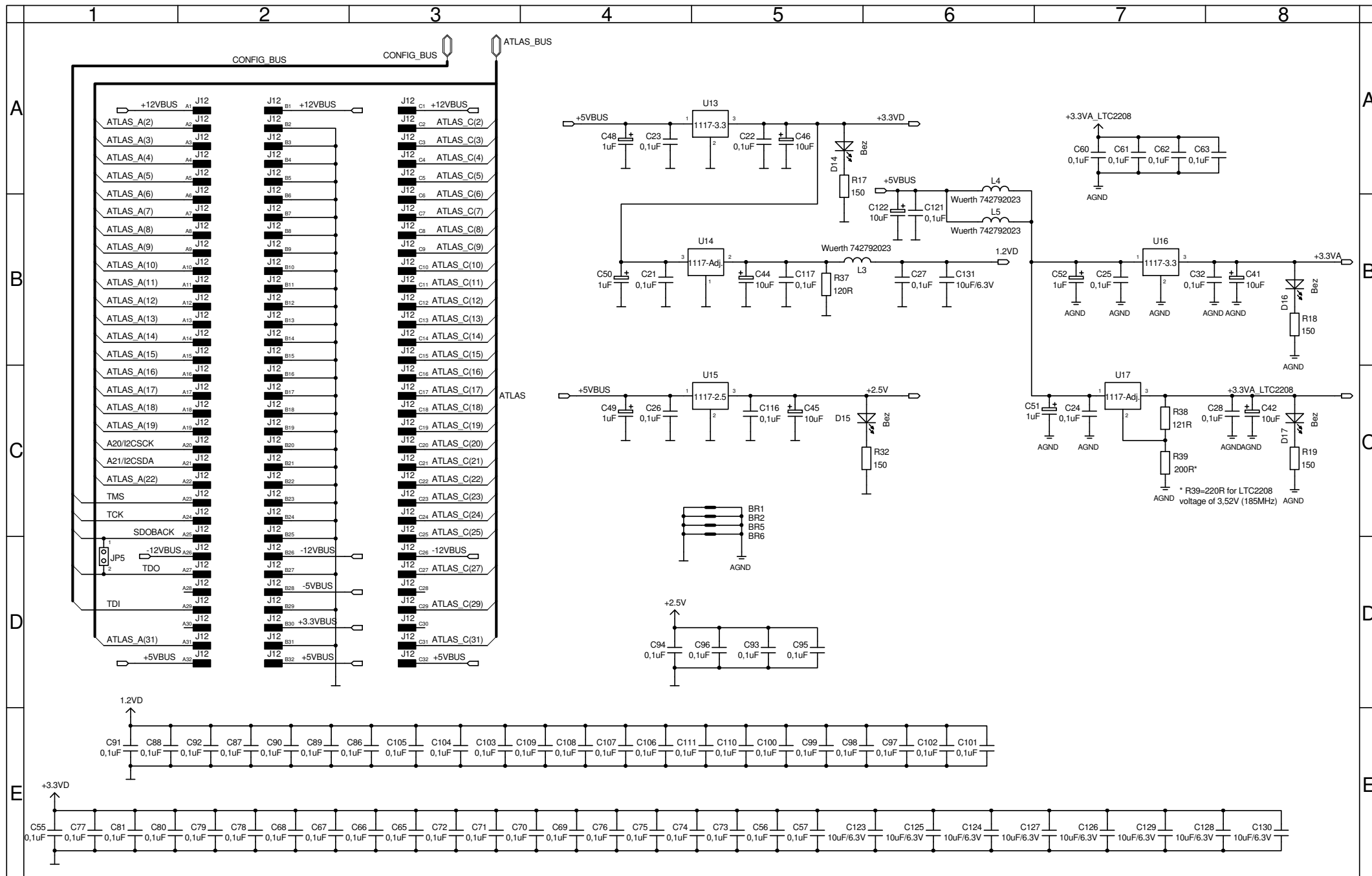
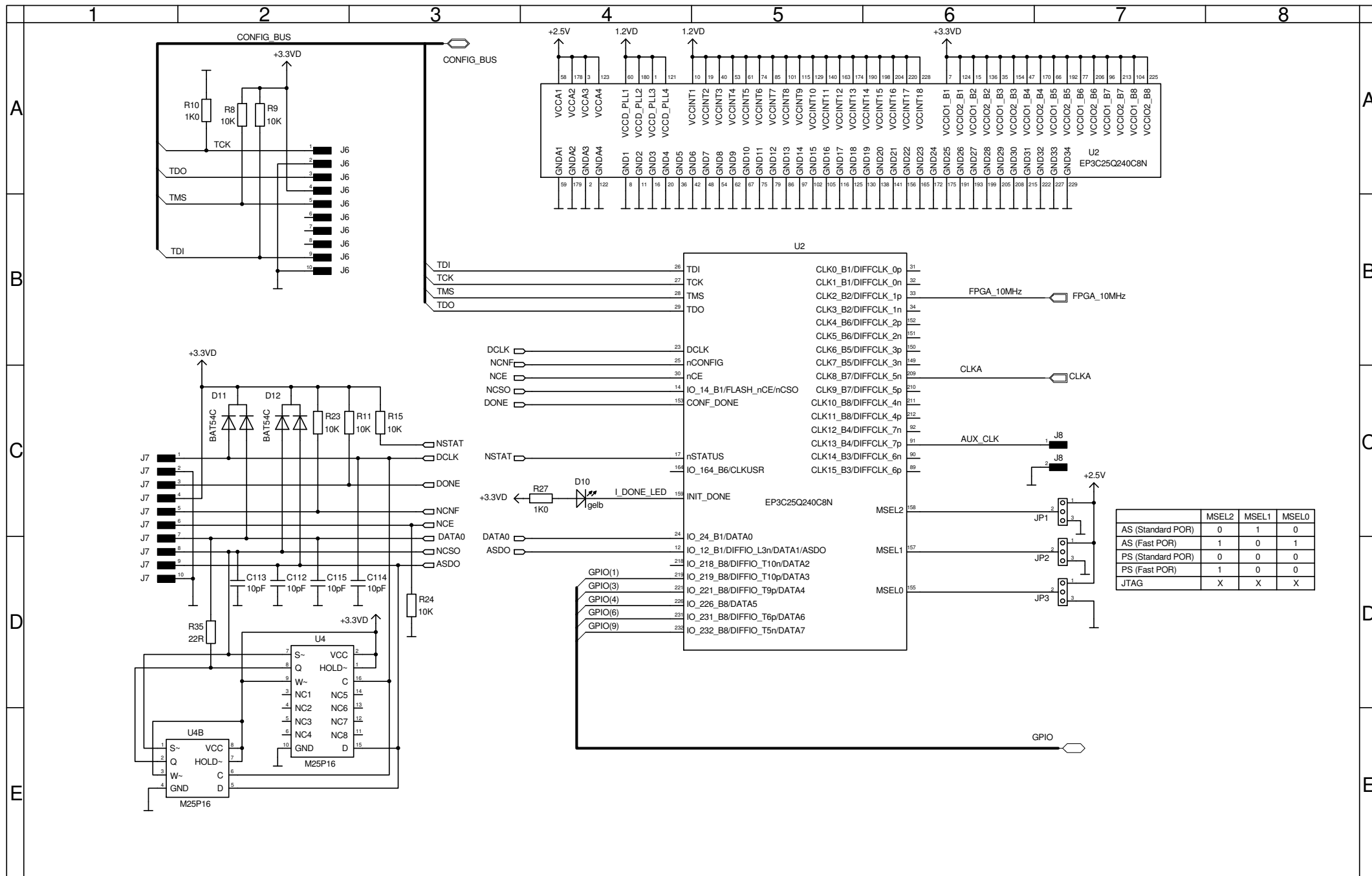


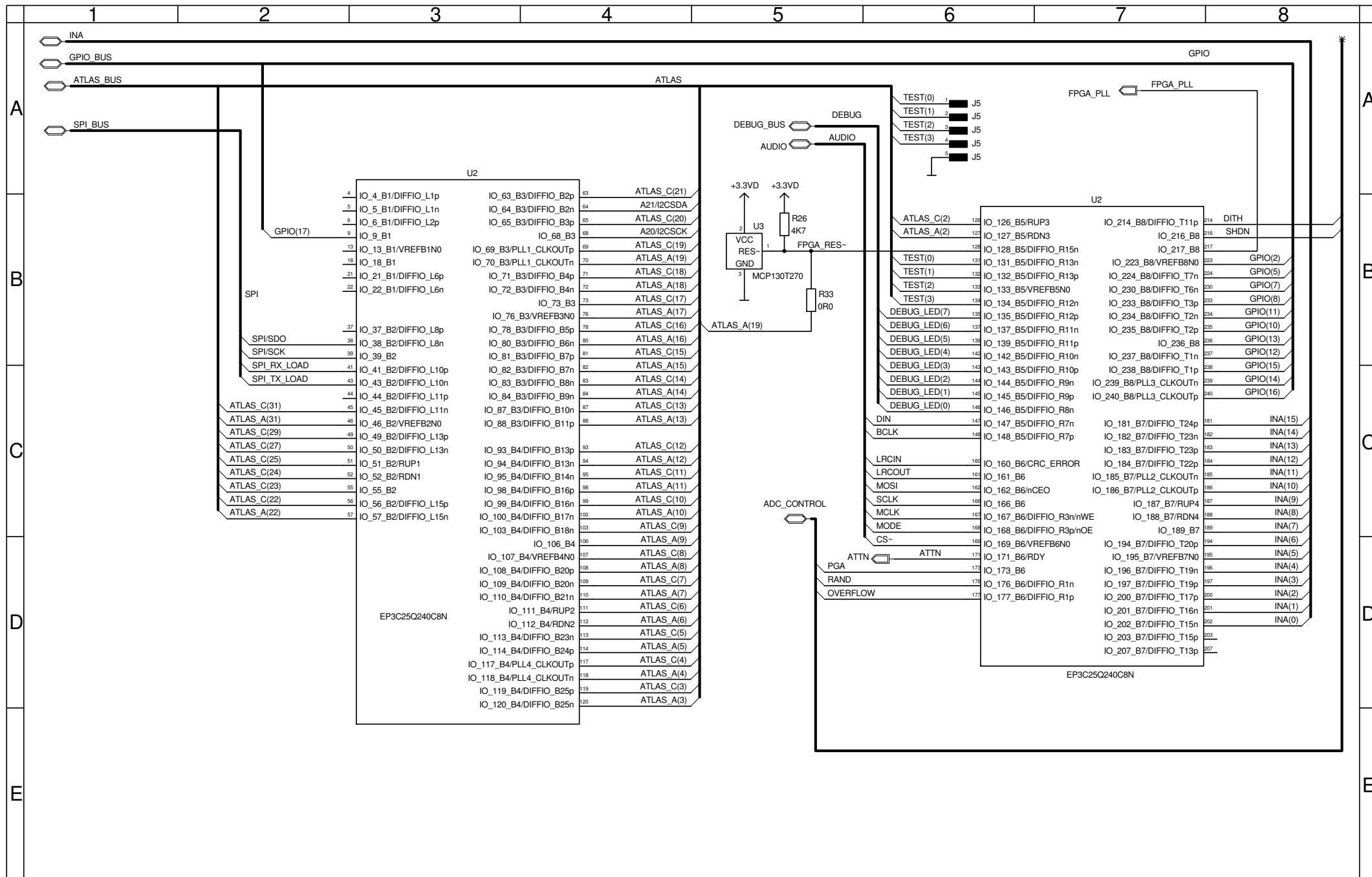
	Datum	Name	Änd.Nr.	Datum	Name	gepr.	Änd.Nr.	Datum	Name	gepr.	Diese Zeichnung ist ausdrücklich unser Eigentum. Ohne unsere Zustimmung darf sie weder vervielfältigt noch Dritten zugänglich gemacht werden. Wir behalten uns die Rechte vor, auch für den Fall der Patentierung nach Gebrauchsmusterprüfung.						
gez.	04.12.08										Design by Philip Covington N8VB + Phil Harman VK6APH Finetuning Gerd Loch DJ8AY						
gepr.										BEZEICHNUNG: Mercury_EU Coversheet							
freig.										Masstab Blatt: 1/6 Lp-Nr. SB-Nr. Mercury_EU Rev.1							
Nur mit CAD ändern																	



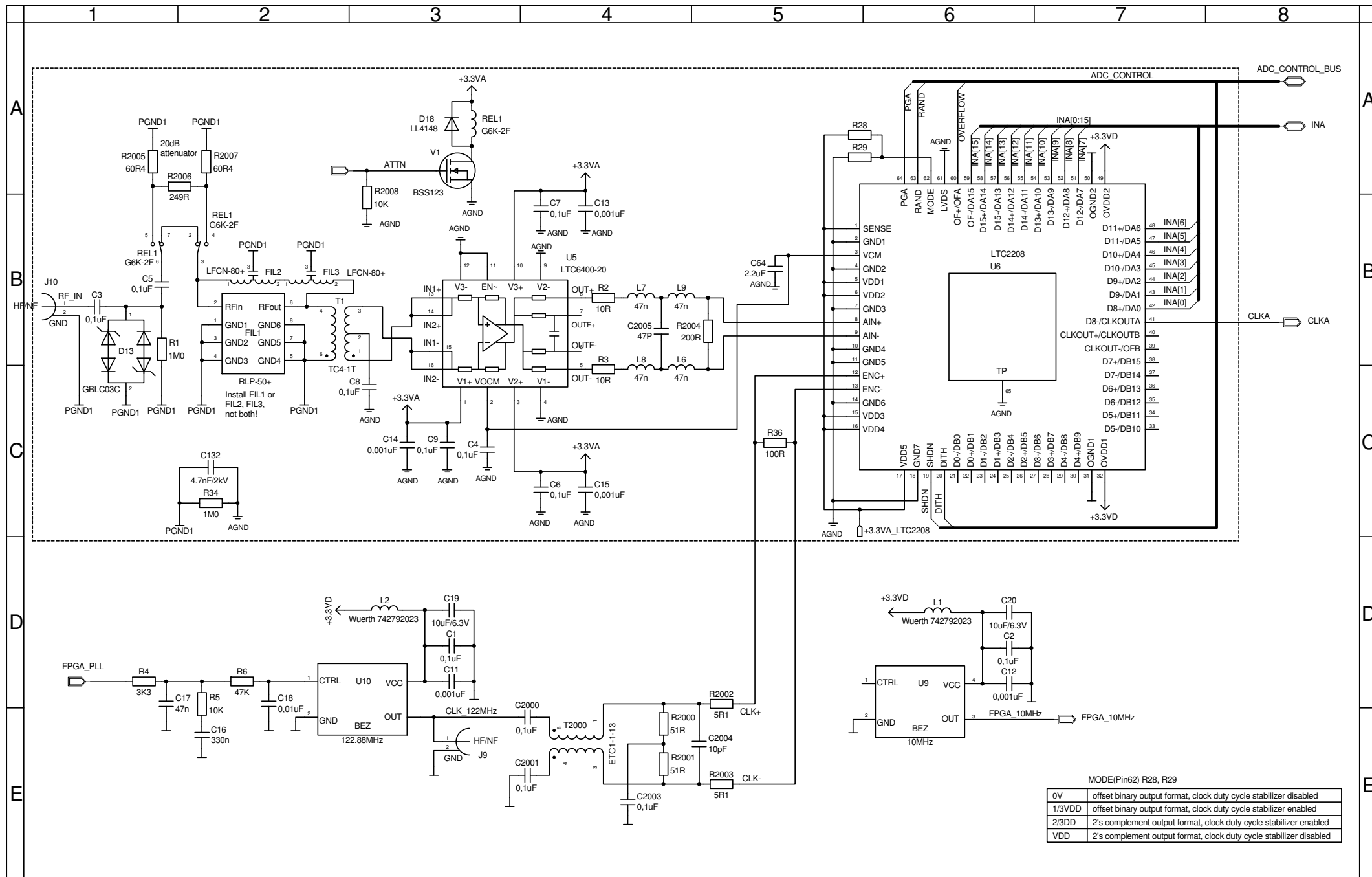
	Datum	Name	Änd.Nr.	Datum	Name	gepr.	Änd.Nr.	Datum	Name	gepr.	Diese Zeichnung ist ausdrücklich unser Eigentum. Ohne unsere Zustimmung darf sie weder vervielfältigt noch Dritten zugänglich gemacht werden. Wir behalten uns die Rechte vor, auch für den Fall der Patentierung nach Gebrauchsmusterprüfung.				Masstab	Lp-Nr.
gez.	04.12.08										Design by Philip Covington N8VB + Phil Harman VK6APH Finetuning Gerd Loch DJ8AY				Blatt: 2/6	SB-Nr. Mercury_EU Rev.1
freig.											BEZEICHNUNG: Mercury_EU POWER					
Nur mit CAD ändern																



	Datum	Name	Änd.Nr.	Datum	Name	gepr.	Änd.Nr.	Datum	Name	gepr.	Diese Zeichnung ist ausdrücklich unser Eigentum. Ohne unsere Zustimmung darf sie weder vervielfältigt noch Dritten zugänglich gemacht werden. Wir behalten uns die Rechte vor, auch für den Fall der Patentierung nach Gebrauchsmusterprüfung.		Masstab	Lp-Nr.
gez.	04.12.08										Design by Philip Covington N8VB + Phil Harman VK6APH Finetuning Gerd Loch DJ8AY	BEZEICHNUNG: Mercury_EU FPGA1		
gepr.												Blatt: 3/6	SB-Nr. Mercury_EU Rev.1	
freig.														
Nur mit CAD ändern														



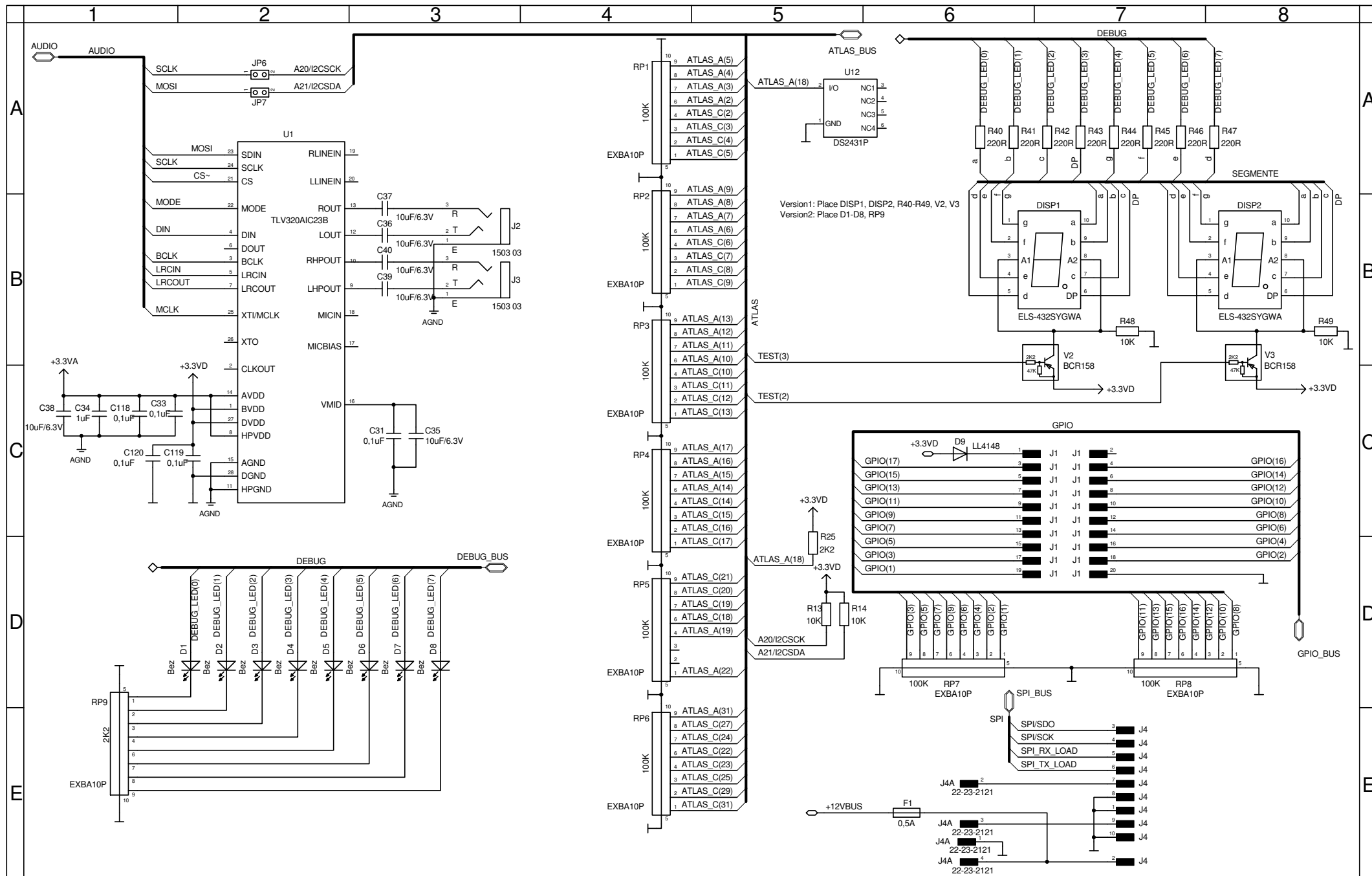
gez.	Datum	Name	Änd.Nr.	Datum	Name	gepr.	Änd.Nr.	Datum	Name	gepr.	Diese Zeichnung ist ausdrücklich unser Eigentum. Ohne unsere Zustimmung darf sie weder vervielfältigt noch Dritten zugänglich gemacht werden. Wir behalten uns die Rechte vor, auch für den Fall der Patentierung nach Gebrauchsmusterprüfung.		Masstab	Lp-Nr.	
gez.	04.12.08										Design by Philip Covington N8VB + Phil Harman VK6APH Finetuning Gerd Loch DJ8AY	BEZEICHNUNG: Mercury_EU FPGA2	Masstab		
gepr.										Blatt:			4/6	SB-Nr.	Mercury_EU Rev.1
freig.															
Nur mit CAD ändern															



MODE (Pin62) R28, R29

0V	offset binary output format, clock duty cycle stabilizer disabled
1/3VDD	offset binary output format, clock duty cycle stabilizer enabled
2/3DD	2's complement output format, clock duty cycle stabilizer enabled
VDD	2's complement output format, clock duty cycle stabilizer disabled

	Datum	Name	Änd.Nr	Datum	Name	gepr.	Änd.Nr	Datum	Name	gepr.	Diese Zeichnung ist ausdrücklich unser Eigentum. Ohne unsere Zustimmung darf sie weder vervielfältigt noch Dritten zugänglich gemacht werden. Wir behalten uns die Rechte vor, auch für den Fall der Patentierung nach Gebrauchsmusterprüfung.		Design by Philip Covington N8VB + Phil Harman VK6APH Finetuning Gerd Loch DJ8AY		BEZEICHNUNG: Mercury_EU RF_INPUT		Masstab	Lp-Nr.
gez.	04.12.08																Blatt: 5/6	SB-Nr. Mercury_EU Rev.1
gepr.																		
freig.																		
Nur mit CAD ändern																		



	Datum	Name	Änd.Nr	Datum	Name	gepr.	Änd.Nr	Datum	Name	gepr.
gez.	04.12.08									
gepr.										
freig.										
Nur mit CAD ändern										

Diese Zeichnung ist ausdrücklich unser Eigentum. Ohne unsere Zustimmung darf sie weder vervielfältigt noch Dritten zugänglich gemacht werden. Wir behalten uns die Rechte vor, auch für den Fall der Patentierung nach Gebrauchsmusterprüfung.

Design by Philip Covington N8VB
+ Phil Harman VK6APH
Finetuning Gerd Loch DJ8AY

BEZEICHNUNG:
Mercury_EU AUDIO

Masstab	Lp-Nr.
Blatt: 6/6	SB-Nr. Mercury_EU Rev.1